

## INDICE

|   | Página |
|---|--------|
| 1. OBJETO.....  | 2      |
| 2. CARACTERÍSTICAS.....                                 | 2      |
| 2.1. CARACTERÍSTICAS GENERALES.....                     | 2      |
| 2.2. CARACTERÍSTICAS CONSTRUCTIVAS.....                 | 3      |
| 2.2.1. ENTRADA DE LA LÍNEA GENERAL DE ALIMENTACIÓN..... | 3      |
| 2.2.2. CABLEADO INTERIOR.....                           | 3      |
| 2.2.3. BORNES DE CONEXIÓN.....                          | 3      |
| 2.2.4. BASES PORTAFUSIBLES.....                         | 4      |
| 2.2.5. DIMENSIONES.....                                 | 4      |
| 3. DESCRIPCION DE LOS ARMARIOS.....                     | 5      |
| 3.1. AV.01 - M.....                                     | 5      |
| 3.2. AV.01 - T. (Instalación exterior).....             | 8      |
| 3.3. AV.02 - M.....                                     | 11     |
| 3.4. AV.03 - 2M.....                                    | 14     |
| 3.5. AV.04 (Industrial).....                            | 17     |
| 3.6. AV.04 G – M (Hasta 5 Kw).....                      | 20     |
| 3.7. AV.04 G – T (Desde 5 Kw hasta 43,5 Kw).....        | 23     |
| 3.8. AV.06 (Medida indirecta) > 63 A.).....             | 26     |

## 1. OBJETO.

Esta norma se refiere a los armarios destinados a alojar los aparatos necesarios para efectuar la medida de los clientes de **VIESGO** en los suministros individuales de baja tensión.

## 2. CARACTERÍSTICAS.

Características generales.

- Los armarios de medida cumplirán todo lo que sobre el particular se indica en la Norma **UNE-EN 60.439-1**, tendrán grado de inflamabilidad según se indica en la **UNE-EN 60.439-3**. Una vez instaladas tendrán un grado de protección **IP43** según **UNE 20.324** é **IK09** según **UNE.EN 50.102**, siendo también precintables.
- El color será gris ó blanco en cualquiera de sus tonalidades.
- Las partes interiores serán accesibles, para su manipulación y entretenimiento por la cara frontal.
- La envolvente deberá disponer de ventilación interna, para evitar condensaciones. Los elementos que proporcionan esta ventilación no podrán reducir el grado de protección.
- Las cajas no deberán sobrepasar los límites de calentamiento indicados en la tabla 3 de la Norma **UNE - EN 60 439 – 1**.
- La envolvente llevará en su parte interior los resaltes necesarios destinados a la fijación de la placa que soportará los aparatos de medida.
- Las envolventes llevarán grabado en tapas ó puertas el símbolo del **rayo** con la inscripción "**CONTADORES**"
- El armario estará cableado con conductores de cobre **Clase 2 tipo HO7Z-R**, no propagadores de incendio y con una emisión de humos y opacidad reducida según **UNE 21027/9**.
- Estará cableado por el fabricante, reflejando **NOMBRE, FECHA DE FABRICACIÓN y NORMA** correspondiente.
- Tarjeta de identificación de contadores.
- Tornillería de latón M4, para la fijación de contadores.
- Señal de riesgo eléctrico, normalizado en puerta.

- Cierre en tres puntos con llave de triángulo y orejetas para candado y precinto, excepto los AV.01. Los AV.06 llevarán llave normalizada por Compañía.

### Materiales

Los materiales aislantes constitutivos de las envolventes no deben resultar afectados por el calor anormal o fuego, y cumplirán con el ensayo del hilo incandescente según las normas **UNE EN 60 695 – 2 – 1** (serie) a las temperaturas de ensayo descritas a continuación:

- Partes aislantes soportando partes conductoras..... (960 ± 15) ° C
- Envolventes y tapas que no soportan en posición partes conductoras..... (850 ± 15) ° C

Los materiales aislantes de las envolventes susceptibles de estar en contacto con elementos de obra deberán ser resistentes a los productos alcalinos.

Características constructivas.

Entrada de la línea general de alimentación (L.G.A.).

La caja dispondrá de aberturas adecuadas, para permitir la entrada de los cables, cerradas mediante tapones de ajuste o prensaestopas de forma tal que en todo momento se mantenga el grado de protección exigido. Las aberturas estarán enfrentadas con las entradas y salidas de forma tal que la conexión de los cables pueda realizarse sin tener que someterlos a curvaturas excesivas.

Cableado interior.

El cableado se realizará con cable rígido de **10 mm<sup>2</sup>** de sección como mínimo, no propagador de incendios y reducida emisión de humos, **HO7Z-R** según norma **UNE 21.027/9**.

Los colores de los conductores serán los indicados en la **ITC-BT-19** del **R. B. T.** y los conductores que hayan de conectarse a los contadores, deberán estar pelados en una longitud de 20 mm. en todos ellos, las conexiones se efectuarán directamente y sin terminales.

Bornes de conexión.

Los bornes de conexión de entrada serán para conductores de Cu de **35 mm<sup>2</sup>** de sección cumpliendo la norma **UNE EN 50019** y **UNE EN 60 947-7-1**.

El sistema de fijación de los bornes al armario será tal que impida el giro ó desplazamiento de los mismos al efectuar la operación de conexión y desconexión del conductor, con tope y tapa si fuese necesario.

Bases portafusibles.

Las bases portafusibles, irán protegidas por una placa de policarbonato de **1,5 mm** de espesor mínimo, que permita la extracción de los fusibles sin desmontarla, y evite el contacto accidental con los puntos en tensión IP20.

Dimensiones.

Las dimensiones de las envolventes, deben considerarse aproximadas.

En cualquier caso, dichas dimensiones deberán ser tales que permitan la instalación de los aparatos y elementos correspondientes con la holgura suficiente para efectuar su montaje y desmontaje de forma adecuada.

### 3. DESCRIPCION DE LOS ARMARIOS.

#### 3.1. AV.01 - M.

##### USO A QUE SE DESTINA:

- Armario de medida para contador monofásico (63 A. – 230 V.)
- Contador monofásico electrónico de (63 A. – 230 V.).

MEDIDAS: 540 x 270 x 170/190 mm. aproximadamente.

##### COMPONENTES:

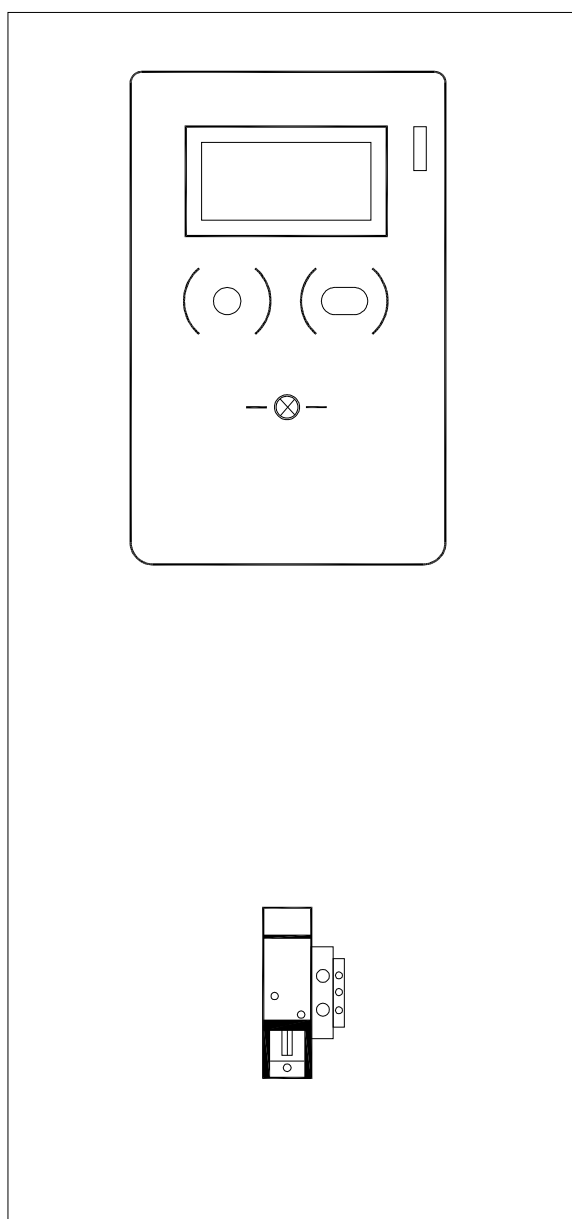
- Envoltente de poliéster reforzado con fibra de vidrio.
- Tapa de poliéster reforzada con fibra de vidrio precintable.
- Una placa aislante y auto extingible a 850° C, mecanizada para contador monofásico.
- Una base cortacircuitos **BUC** de **100 A.** con fusible de **63 A.**
- Una borna de doble tornillo de **35 mm<sup>2</sup>** para el neutro.
- Una placa de policarbonato transparente que cubra los fusibles de seguridad para impedir cualquier contacto con puntos en tensión.

##### **NOTA:**

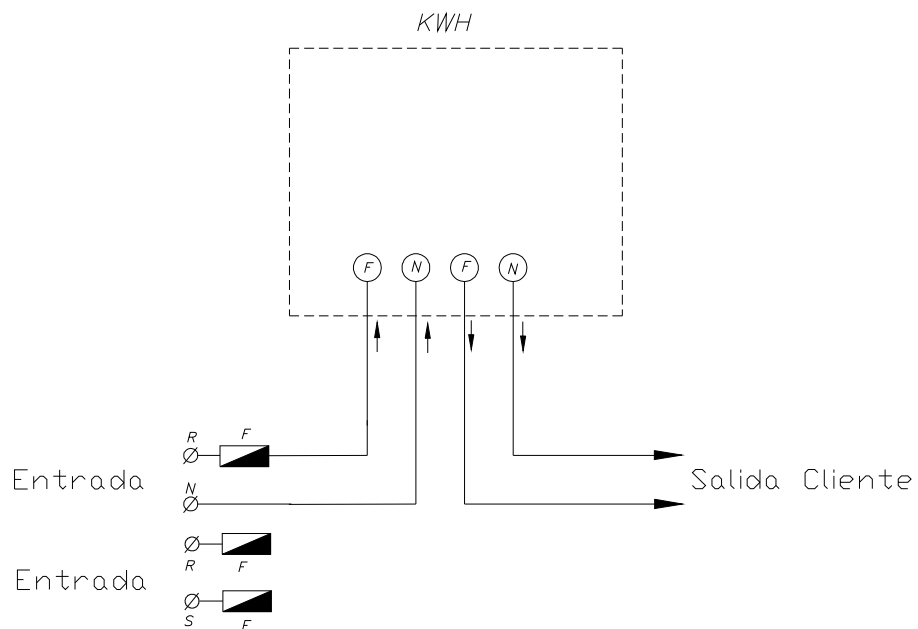
Cuando la llegada sea en AL en las bases cortacircuitos y la borna de Neutro se deberán instalar bornas bimetálicas.

## TIPO AV.01 - M

- Un contador monofásico electrónico.



ESQUEMA AV. 01 - M



.- FUSIBLES DE SEGURIDAD.

.- CONTADOR ELECTRÓNICO.

.- LA ALIMENTACIÓN PARA SISTEMAS B1 (230 V. – 2 FASES)

LLEVARÁ 2 FUSIBLES DE SEGURIDAD (R-S, S-T, T-R).

### 3.2. AV.01 – T (Instalación exterior).

#### USO A QUE SE DESTINA:

- .- Armario de medida destinado a la instalación de un contador electrónico trifásico para viviendas, hasta 63 A. – 230/400 V.
- .- Contador trifásico electrónico hasta 63 A. – 230/400 V.

MEDIDAS: 540 x 270 x 170/190 mm aproximadamente.

#### COMPONENTES:

- Envoltente de poliéster reforzado con fibra de vidrio.
- Tapa de poliéster reforzado con fibra de vidrio precintable.
- Una placa aislante y autoextinguible a 850° C, mecanizada para un contador trifásico.
- Cable de **16 mm<sup>2</sup>** H07Z – R, según Norma UNE 21027/9
- Tres bases cortacircuitos **BUC de 100 A.** con fusibles de **80 A.**
- Una borna de doble tornillo de **35 mm<sup>2</sup>** para neutro.
- Una placa de policarbonato transparente que cubra los fusibles de seguridad para impedir cualquier contacto con puntos en tensión.

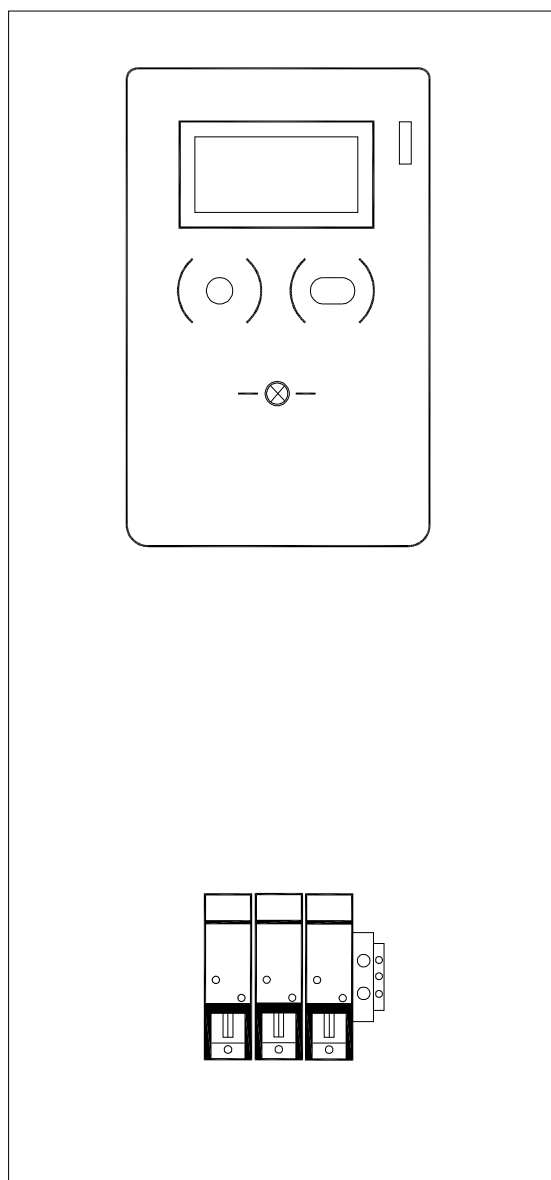
#### **NOTA:**

Cuando la llegada sea en AL en las bases cortacircuitos y la borna de Neutro se deberán instalar bornas bimetálicas.

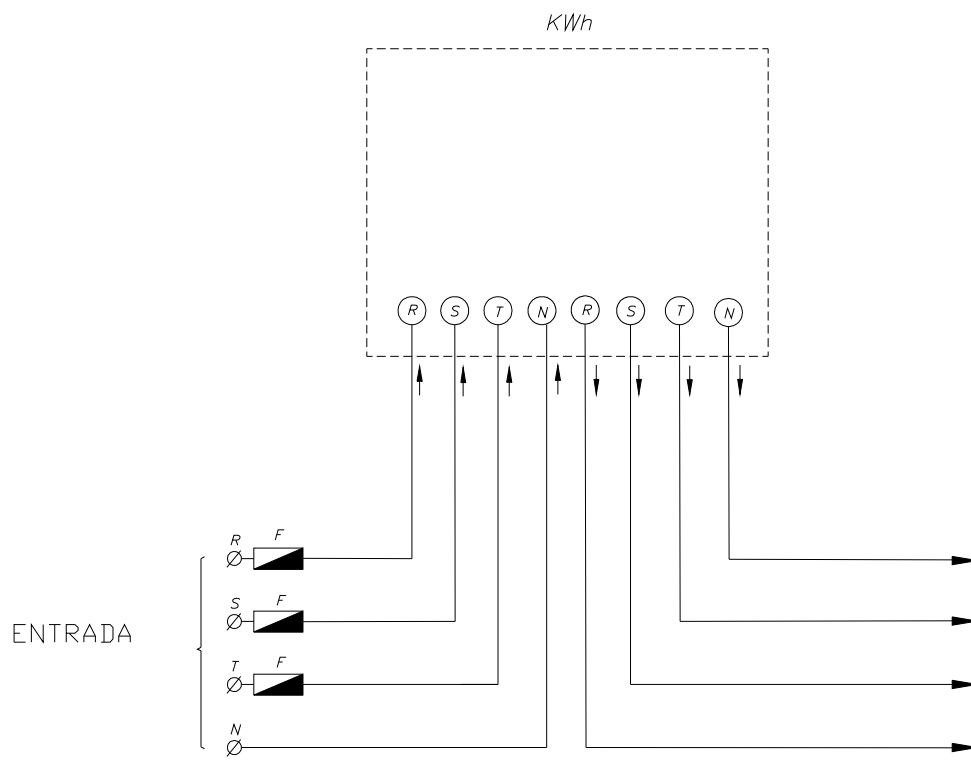


## TIPO AV.01 - T

- Un contador trifásico electrónico para viviendas.



ESQUEMA AV.01 - T



.- FUSIBLES DE SEGURIDAD.

.- CONTADOR ELECTRÓNICO.

### 3.3 AV.02 – M

#### USO A QUE SE DESTINA:

- Armario de medida para contador monofásico (63 A. – 230 V.)
- Contador monofásico electrónico de 63 A. – 230 V.

MEDIDAS: 450 x 320 x 190 mm. aproximadamente.

#### COMPONENTES:

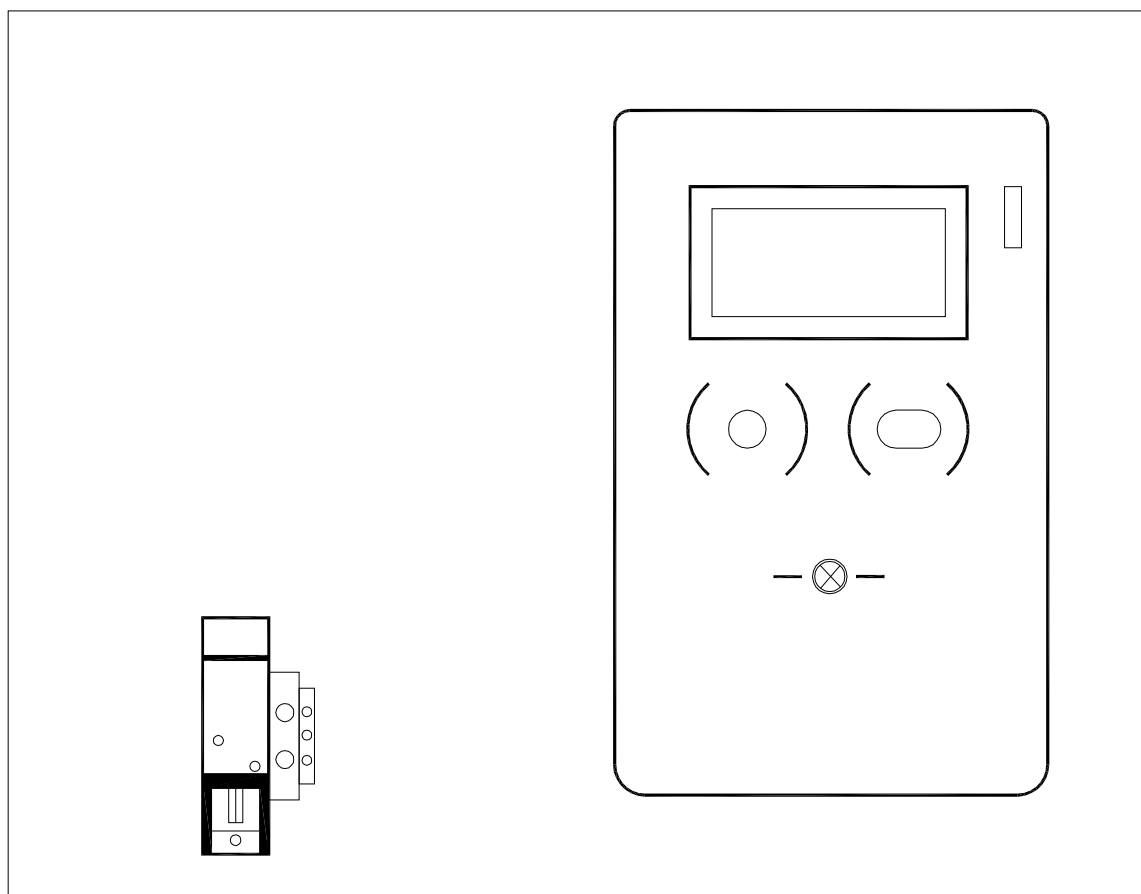
- Envolvente de poliéster reforzado con fibra de vidrio.
- Cierre en tres puntos con llave de triángulo y orejetas para candado y precinto.
- Una placa aislante y autoextinguible a 850° C, mecanizada para un contador monofásico electrónico.
- Dos bases cortacircuitos **BUC de 100 A**, con fusibles de **63 A**.
- Una borna de doble tornillo de **35 mm<sup>2</sup>** para el neutro.
- Una placa de policarbonato transparente que cubra los fusibles de seguridad para impedir cualquier contacto con puntos en tensión.

#### **NOTA:**

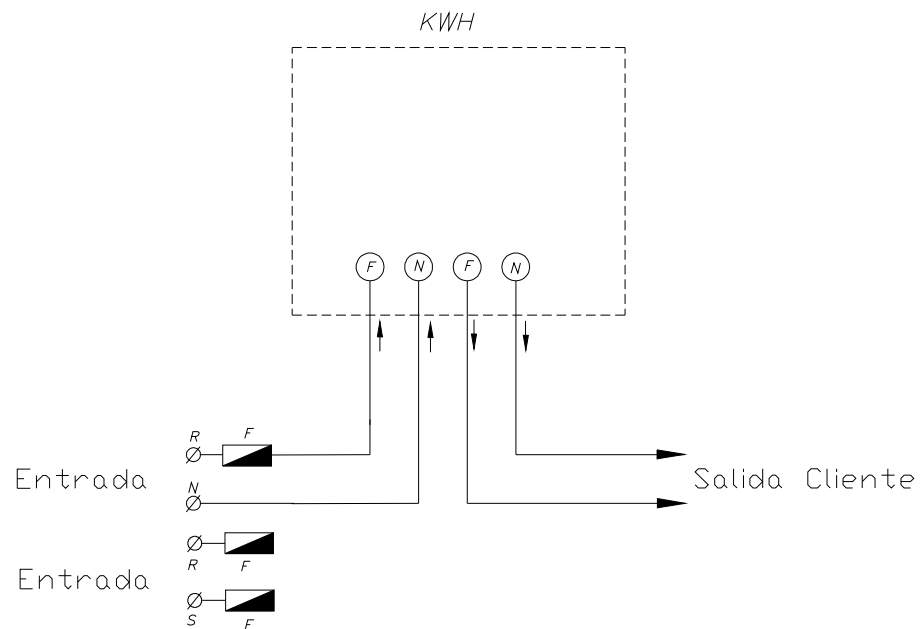
- Cuando la llegada sea en AL en las bases cortacircuitos y la borna de Neutro se deberán instalar bornas bimetálicas.

## TIPO AV.02 - M

- Un contador monofásico electrónico para viviendas.



ESQUEMA AV. 02 - M



- .- FUSIBLES DE SEGURIDAD.
- .- CONTADOR ELECTRÓNICO.
- .- LA ALIMENTACIÓN PARA SISTEMAS B1 (230 V. – 2 FASES)  
LLEVARÁ 2 FUSIBLES DE SEGURIDAD (R-S, S-T, T-R).

### 3.4 AV.03 - 2M (instalación exterior).

#### USO A QUE SE DESTINA:

- Armario destinado a la instalación de dos contadores para dos servicios monofásicos, hasta 63 A. – 230 V.
- Dos contadores monofásicos electrónicos, hasta 63 A. – 230 V.

MEDIDAS: 535 x 520 x 230 mm aproximadamente.

#### COMPONENTES:

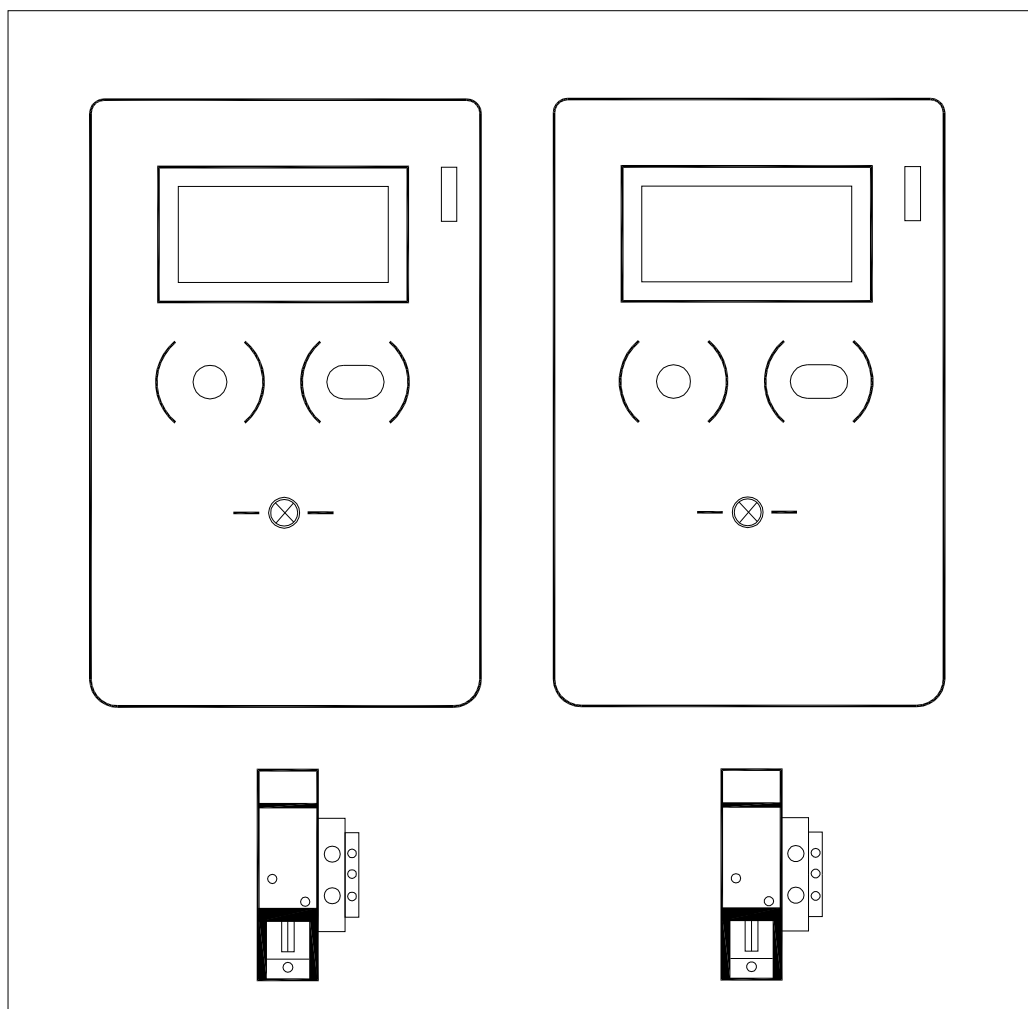
- Envoltente de poliéster reforzado con fibra de vidrio.
- Cierre en tres puntos con llave de triángulo y orejetas para candado y precinto.
- Una placa aislante y autoextinguible a 850° C, mecanizada para dos contadores monofásicos electrónicos.
- Dos bases cortacircuitos **BUC de 100 A**, con fusibles de **63 A**.
- Dos bornas de doble tornillo de **35 mm<sup>2</sup>** para el neutro.
- Una placa de policarbonato transparente que cubra los fusibles de seguridad para impedir cualquier contacto con puntos en tensión.

#### **NOTA:**

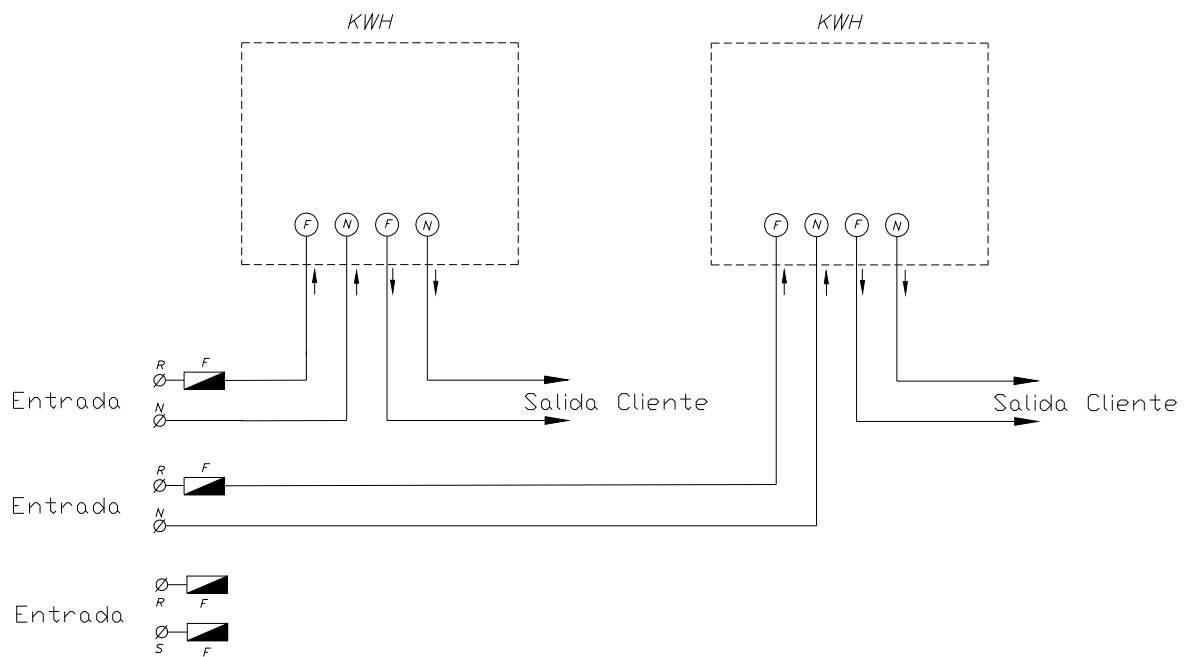
- Cuando la llegada sea en AL en las bases cortacircuitos y la borna de Neutro se deberán instalar bornas bimetálicas.

## TIPO AV.03 – 2M

➤ Dos contadores monofásicos electrónicos.



AV.03 - 2M



.- FUSIBLES DE SEGURIDAD.

.- CONTADORES ELECTRÓNICOS.

.- LA ALIMENTACIÓN PARA SISTEMAS B1 (230 V. - 2 FASES)

LLEVARÁ 2 FUSIBLES DE SEGURIDAD (R-S, S-T, T-R).



### 3.5 AV.04 (instalación exterior).

#### USO A QUE SE DESTINA:

- Armario de medida destinado a la instalación de un contador electrónico para servicio trifásico Industrial, hasta 63 A. – 3 x 230 /400 V.
- Un contador electrónico hasta 63 A. – 3 x 230 /400 V.

MEDIDAS: 530 x 520 x 230 mm aproximadamente.

#### COMPONENTES:

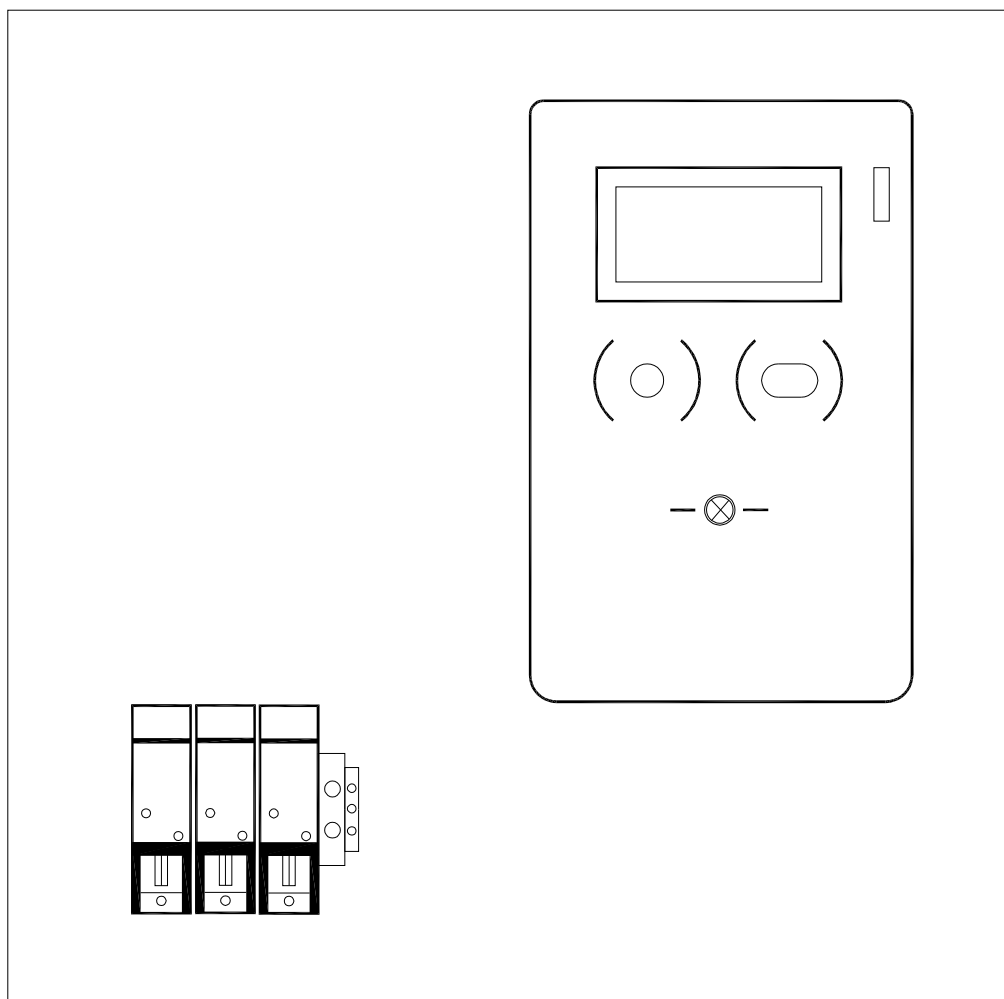
- Envoltente de poliéster reforzado con fibra de vidrio.
- Cierre en tres puntos con llave de triángulo y orejetas para candado y precinto.
- Una placa aislante y autoextinguible a 850° C, mecanizada para un contador trifásico.
- Cable de **16 mm<sup>2</sup>** H07Z – R, según Norma UNE 21027/9.
- Tres bases cortacircuitos **BUC de 100 A** con fusibles de **80 A**.
- Una borna de doble tornillo de **35 mm<sup>2</sup>** para neutro.
- Una placa de policarbonato transparente que cubra los fusibles de seguridad para impedir cualquier contacto con puntos en tensión.

#### **NOTA:**

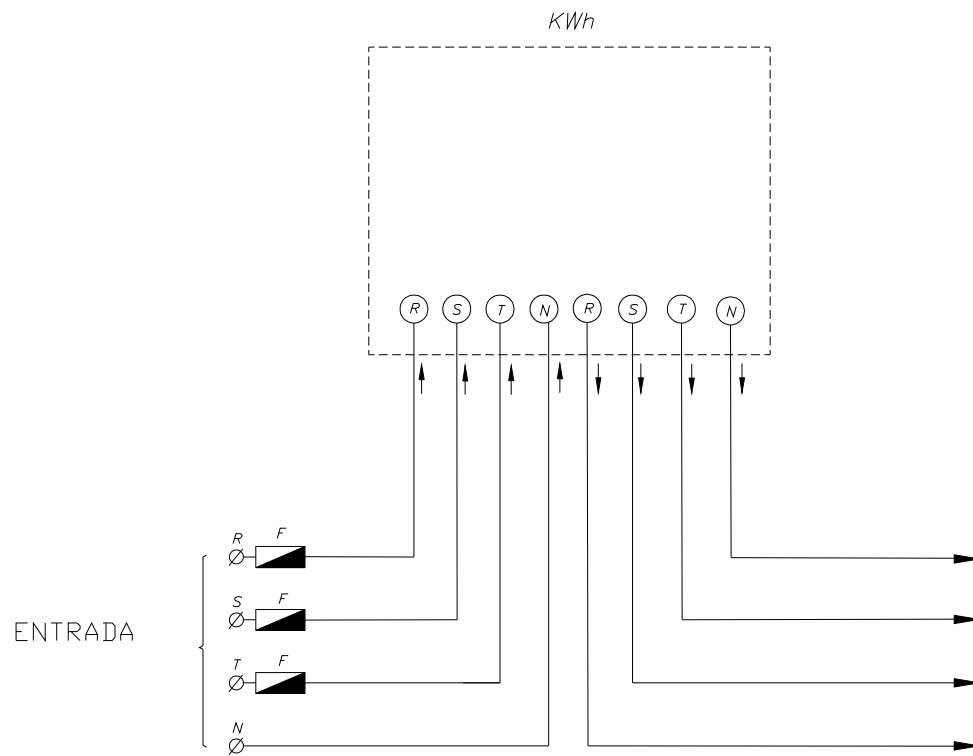
- Cuando la llegada sea en AL en las bases cortacircuitos y la borna de Neutro se deberán instalar bornas bimetálicas.

## TIPO AV.04

- Un contador trifásico electrónico.



AV.04 (instalación exterior).



.- FUSIBLES DE SEGURIDAD.

.- CONTADOR ELECTRÓNICO.

### 3.6 AV.04 G – M Instalación exterior (Generadores conectados a la red en B.T. hasta 5 kW).

#### USO A QUE SE DESTINA:

- Armario de medida destinado a la instalación de contadores monofásicos ( Compra/Venta )
- Dos contadores monofásicos electrónicos ( C / V ).
- Un contador monofásico electrónico bidireccional.

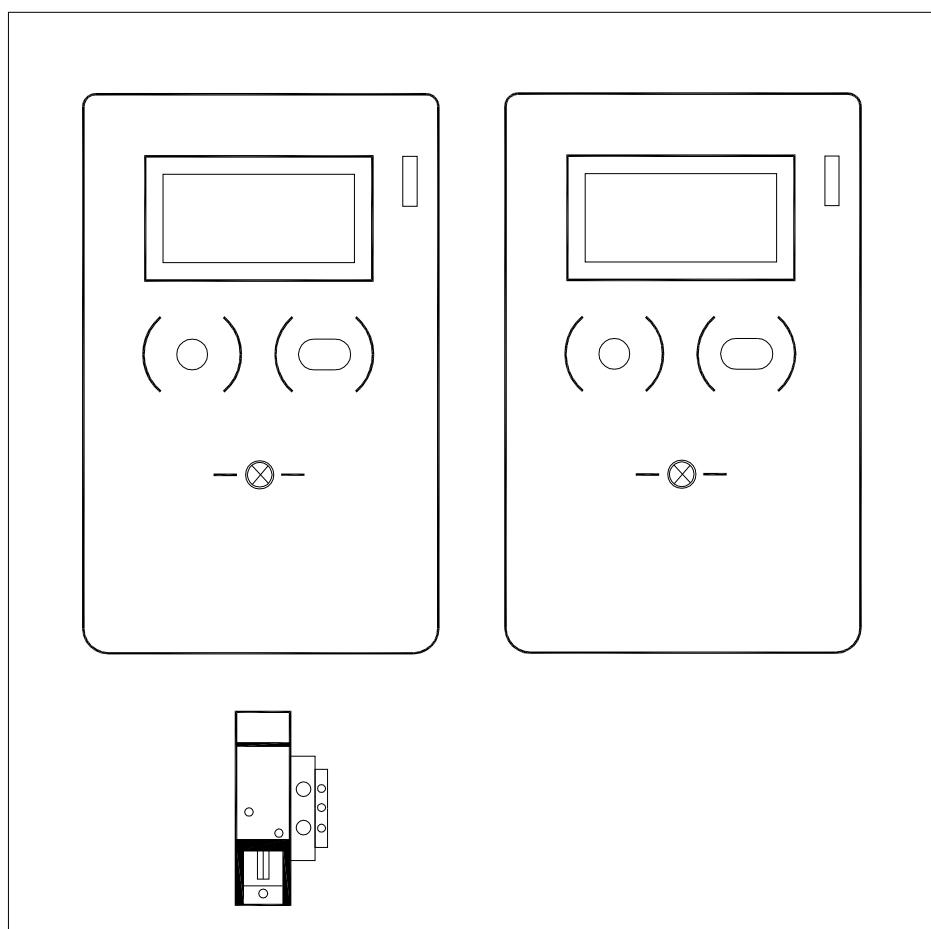
MEDIDAS: 540 x 530 x 231 mm. aproximadamente.

#### COMPONENTES:

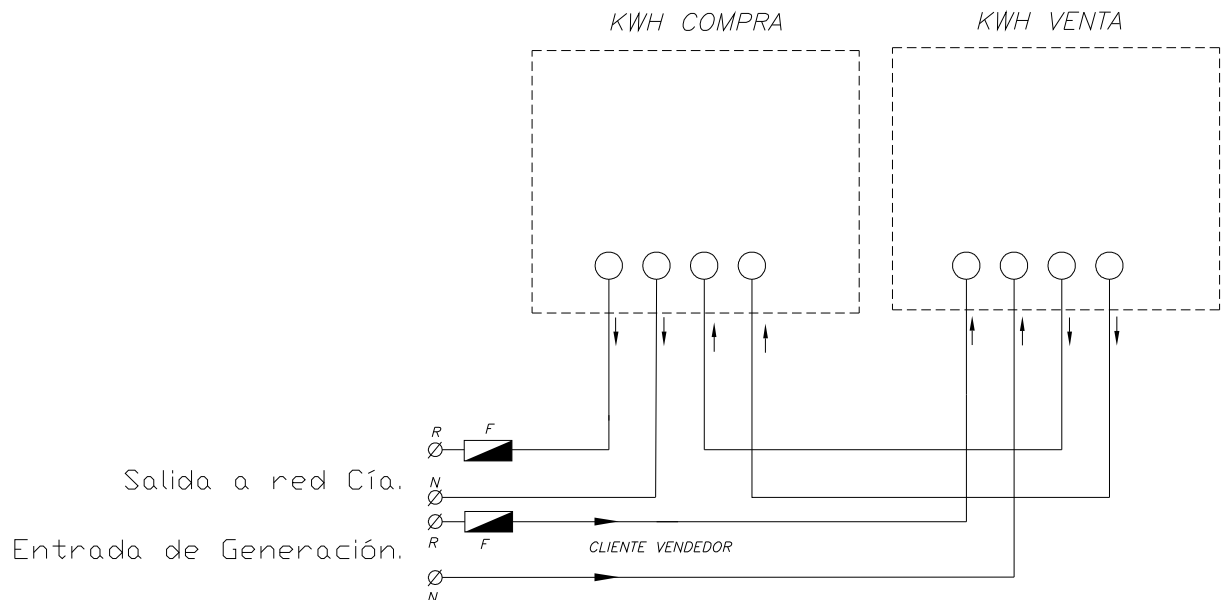
- Envoltente de poliéster reforzado con fibra de vidrio.
- Cierre en tres puntos con llave de triángulo y orejetas para candado y precinto.
- Una placa aislante y autoextinguible a 850° C, mecanizada para dos contadores monofásicos.
- Una base cortacircuitos **BUC de 100 A.** con fusibles de **40 A.**
- Una borna de doble tornillo de **35 mm<sup>2</sup>** para neutro.
- Una placa de policarbonato transparente que cubra los fusibles de seguridad para impedir cualquier contacto con puntos en tensión.
- Con mecanizado y tapones para entrada y salida de cables.

## TIPO AV.04 G - M

- Dos contadores monofásicos (compra – venta).
- Un contador electrónico monofásico bidireccional.



## ESQUEMA AV.04 G – M



### 3.7 AV.04 G - T Instalación exterior (Generadores conectados a la red de BT de 5 kW. hasta 43,5 kW. en trifásico)

#### USO A QUE SE DESTINA:

- Armario de medida destinado a la instalación de contadores trifásicos ( Compra/Venta ).
- Dos contadores trifásicos electrónicos.
- Un contador trifásico bidireccional

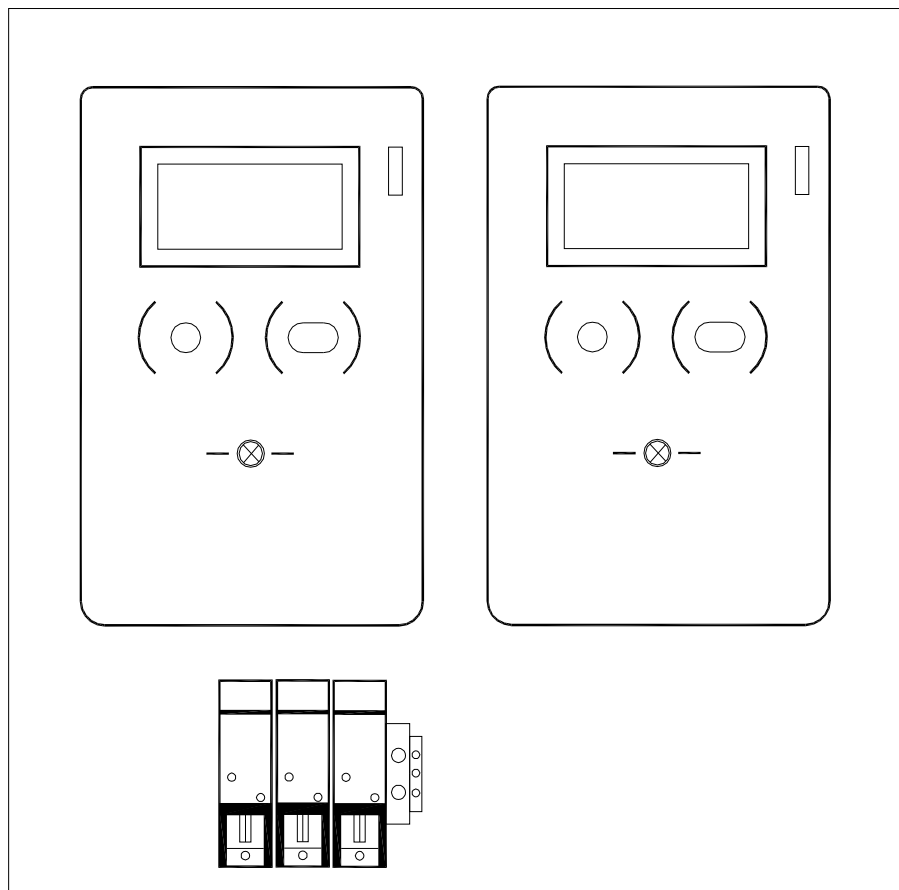
MEDIDAS: 540 x 530 x 230 mm. aproximadamente.

#### COMPONENTES:

- Envoltente de poliéster reforzado con fibra de vidrio.
- Cierre en tres puntos con llave de triángulo y orejetas para candado y precinto.
- Una placa aislante y autoextinguible a 850° C, mecanizada para dos contadores trifásicos electrónicos.
- Cable de **16 mm<sup>2</sup>** H07Z – R, según Norma UNE 21027/9.
- Tres bases cortacircuitos **BUC de 100 A.** con fusibles de **80 A.**
- Una borna de doble tornillo de **35 mm<sup>2</sup>** para neutro.
- Una placa de policarbonato transparente que cubra los fusibles de seguridad para impedir cualquier contacto con puntos en tensión.
- Con mecanizado y tapones para entrada y salida de cables.

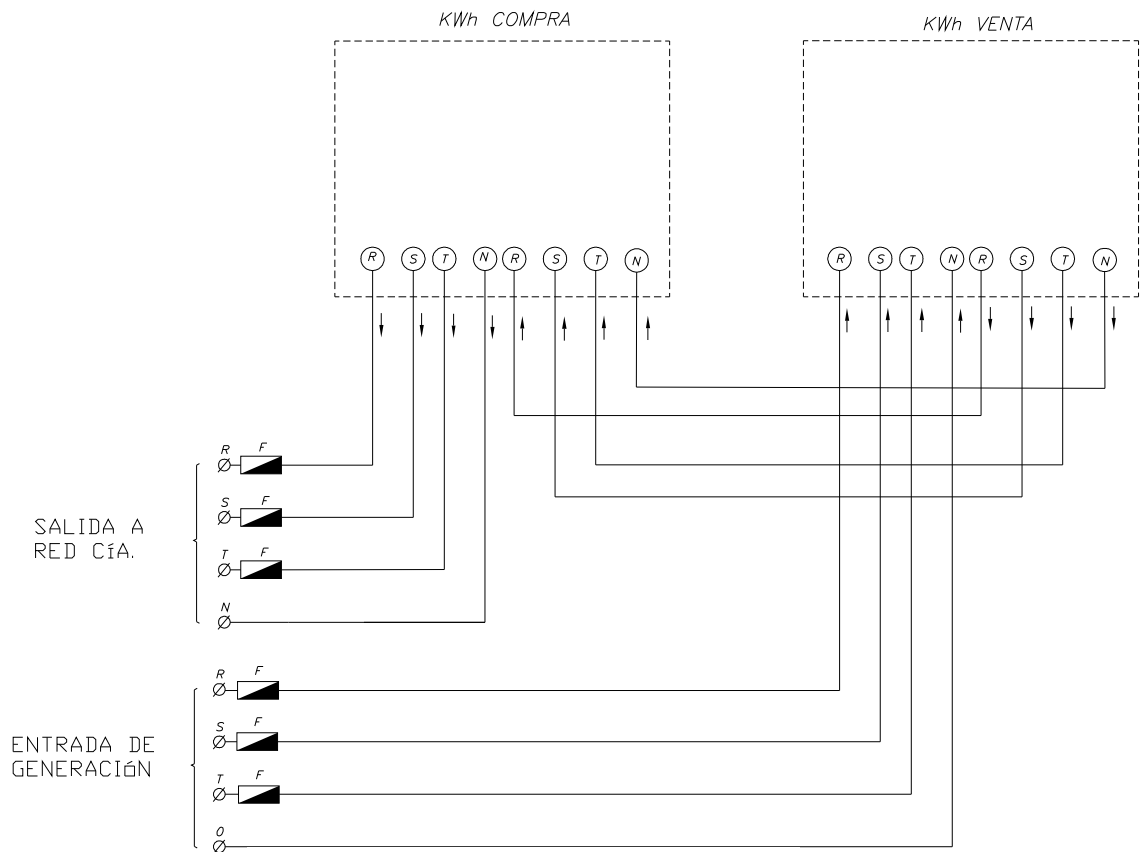
## TIPO AV.04 G - T

- Dos contadores trifásicos electrónicos, (compra – venta).
- Un contador electrónico trifásico bidireccional.





## ESQUEMA AV.04 G – T



### 3.8 AV.06 (medida semiindirecta).

#### USO A QUE SE DESTINA:

Armario de medida semiindirecta, destinado a la instalación de un contador electrónico y transformadores de intensidad, para cargas superiores a 63. A a 3 x 230/400 V. Instalación interior/exterior posado ó empotrado.

MEDIDAS: 750 x 1000 x 300 mm. aproximadamente.

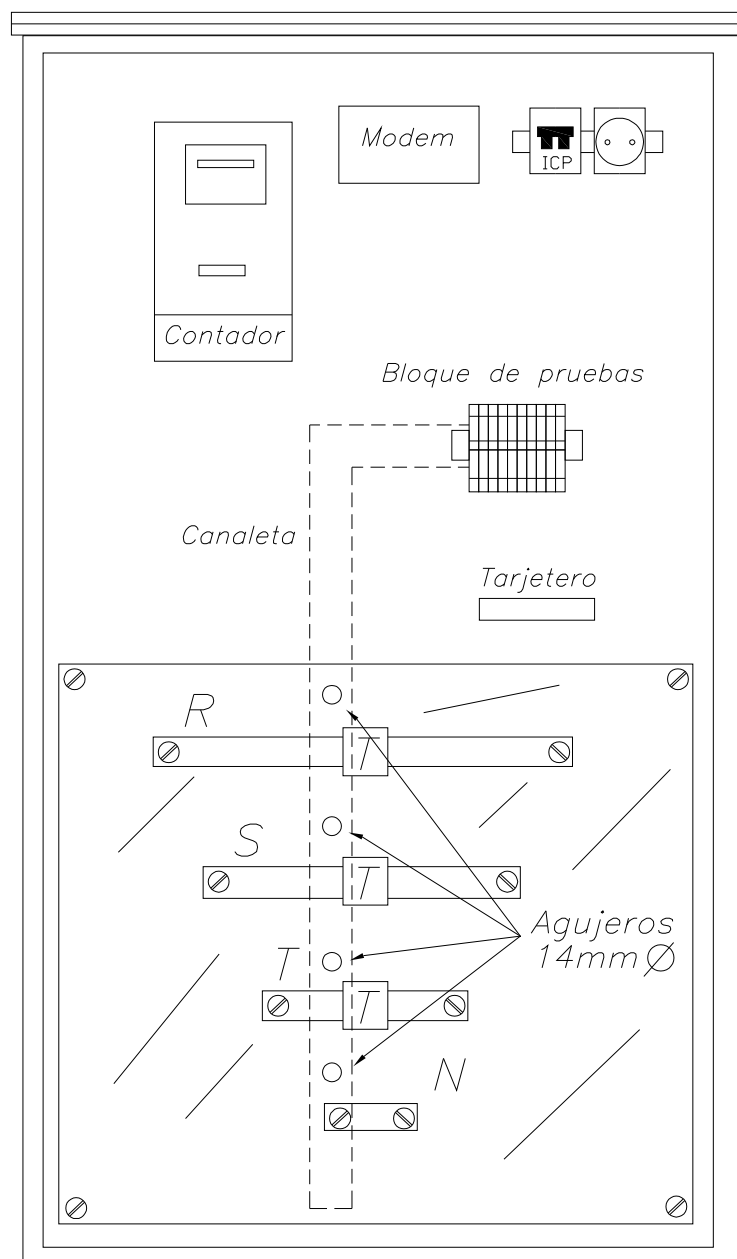
#### COMPONENTES:

- Envoltente de poliéster autoextinguible reforzada con fibra de vidrio con su placa correspondiente, (según dibujo).
- Cierre en tres puntos con cerradura y llave normalizada por Compañía.
- Protección antiinsectos y ventilación.
- La placa base será aislante y autoextinguible a 850° C, mecanizada para contador trifásico electrónico y carril DIN para I.C.P. y base Schuko y el embarrado para la colocación de los transformadores de intensidad, con un espesor mínimo de 4 mm. y 10 puntos de anclaje, (8 laterales más 2 centrales).
- La placa llevará un agujero de 14 mm de diámetro junto a cada transformador de intensidad para el paso del cableado del secundario y otro encima de la barra de neutro.
- Las barras de cobre deberán tener una anchura de 50 x 6 mm, el largo será el adecuado para la colocación de los transformadores de intensidad, tipo CAP (con arrollamiento primario).
- Contador electrónico de 5 A. y 3x230/400 V., según "Reglamento de Puntos de Medida".
- El cableado entre el embarrado de transformadores y el bloque de pruebas, será por canaletas situadas por la parte posterior de las placas, (según esquema adjunto).
- La conexión del cableado de tensión a la pletina, será con terminal y tornillo roscado a la pletina y en el lado del P2.
- Bloque de pruebas de comprobación de 10 unidades. Grado de protección IP2X con la envoltente retirada, según UNE - EN 60947 – 1 y aceptación de clavijas de prueba con aislamiento respecto de la tensión de servicio según RD 614/2001 y UNE – EN 61010 – 031.

- Cable conductor de cobre, clase 2 tipo H07Z–R no propagador de incendio y reducida emisión de humos según UNE 21027/9.
  - Sección del circuito de intensidad: **4 mm<sup>2</sup>**.
  - Sección del circuito de tensión: **2,5 mm<sup>2</sup>**.
  
- Entrada y salida de cables por prensa o sellado para evitar parásitos, humedad, roedores, insectos, etc...
  
- Una pletina de 60 x 30 x 3 mm. aproximadamente, con dos agujeros de **M12**, para la conexión, del neutro.
  
- Placa de policarbonato transparente de una pieza, que cubra los transformadores de intensidad y las barras con 4 puntos de anclaje precintables.
  
- Montaje sobre zócalo de poliéster u obra civil de 400 mm aprox. cuando sea posado.
  
- La C. G. P. podrá ir adosada al armario.

## AV O6 (Instalación interior/externo)

➤ Suministro > 63 A.



### ESQUEMA AV.06 (Interior / exterior)

